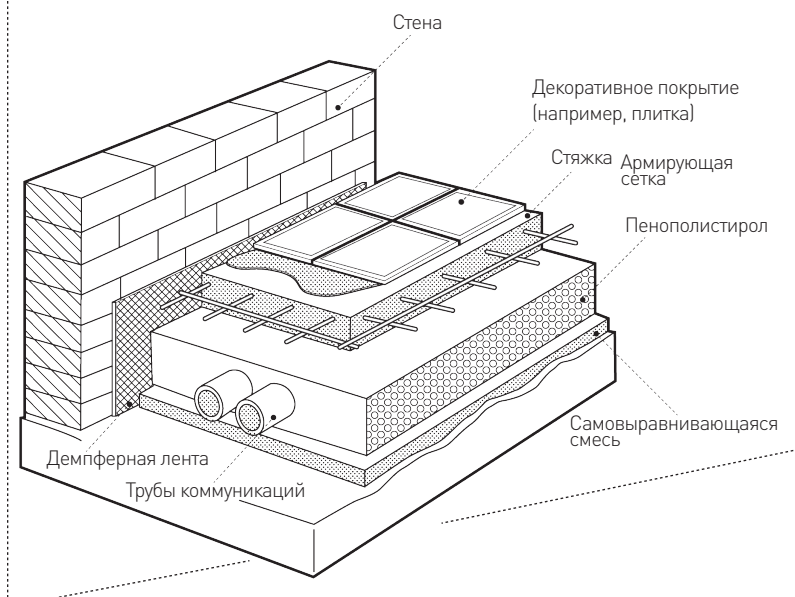


КАК ПРАВИЛЬНО ОБУСТРОИТЬ ТЕПЛОИЗОЛЯЦИЮ ПОЛА ПЕНОПОЛИСТИРОЛОМ

Материалы и схема утепления пола:



Инструменты:



Уровень



Пила-ножовка с мелким зубом



Аккумуляторная дрель



Ножницы по металлу



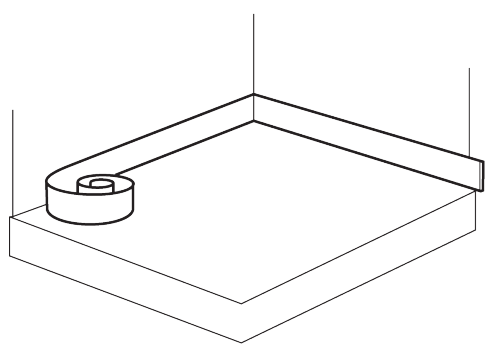
Дрель-миксер



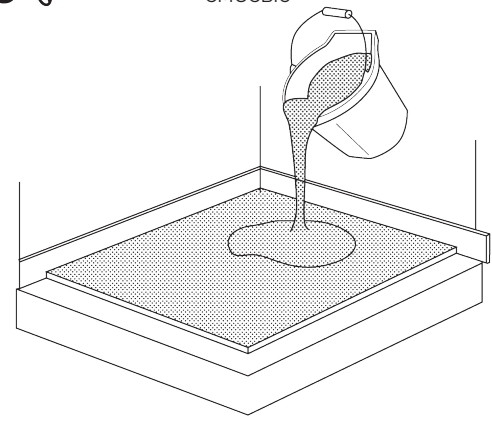
Валик для грунтовки

1 Проводится подготовка основания к стяжке, оно обеспыливается и грунтуется

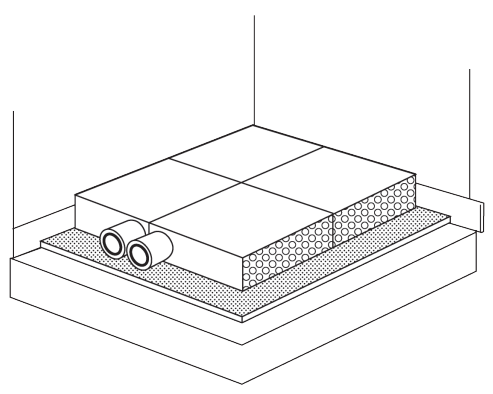
2 По периметру помещения наклеивается демпферная лента



3 Основание заливается тщательно перемешанной самовыравнивающейся смесью



4 Не ранее, чем через 3 дня производится укладка плит пенополистирола на стяжку, с учетом всех запланированных в проекте коммуникаций.



5 1. На стяжку укладывается внахлест армирующая сетка.
2. По маякам производится монтаж стяжки.
3. После высыхания монтируется декоративное покрытие

